

Característiques tècniques

- Campana en formigó refractari pintada i estucada en blanc
- Sistema mataguspies
- Interior de totxo i formigó refractari de 5 cm
- Graella d'acer inoxidable de 69x45 cm
- Calaix de cendres independent
- Taulell i taules laterals de totxo refractari i gres
- Suport en gra de marbre blanc amb prestatges intermedis
- Pes: 726 kg

Opcions

- Reversible
- Taula auxiliar
- Aixeta
- Graella 82 cm
- Pica

Características técnicas

- Campana en hormigón refractario pintada y estucada en blanco
- Sistema matachispas
- Interior en ladrillo y hormigón refractario de 5 cm
- Parrilla de acero inoxidable de 69x45 cm
- Cajón de cenizas independiente
- Encimera y mesas laterales en ladrillo refractario y gres
- Soporte en grano de mármol blanco con estantes intermedios
- Peso: 726 kg

Opciones

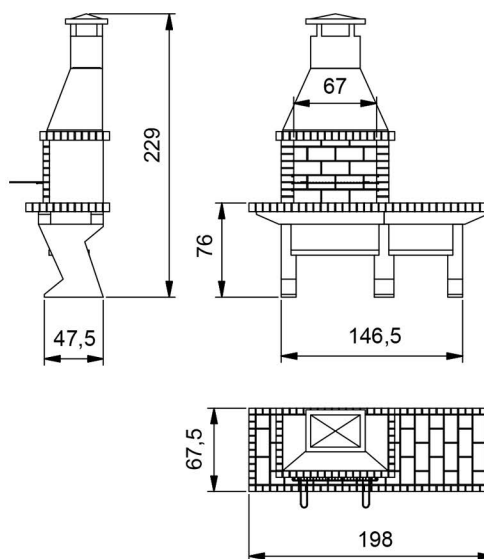
- Reversible
- Mesa auxiliar
- Grifo
- Parrilla 82 cm
- Pila

Technical features

- Hood in refractory concrete painted and stuccoed in white
- Anti-spark system
- Refractory brick and concrete interior 5 cm
- Stainless steel grill of 69x45 cm
- Independent ash drawer
- Refractory brick and grain worktop and side tables
- White marble grain support with shelves
- Weight: 726 kg

Options

- Reversible
- Auxiliar table
- Faucet
- Grill 82 cm
- Sink



MONTSEGRIÀ

Argemí Prefabricats

Pol. Ind. La Gavarra
Rda de la Font Grossa, 33
Centelles - BCN
T 93 881 20 25
F 93 881 04 58
www.argemiprefabricats.com