

Característiques tècniques

- Campana en acer inoxidable pintada en negre
- Sistema mataguspies
- Interior de totxo i formigó refractari de 5 cm
- Graella d'acer inoxidable de 53,5x32 cm
- Calaix de cendres incorporat
- Taulell de gres
- Suport metàl·lic d'acer inoxidable
- Pes: 132 kg

Opcions

- Reversible
- Taula auxiliar

Características técnicas

- Campana en acero inoxidable pintada en negro
- Sistema matachispas
- Interior en ladrillo y hormigón refractario de 5 cm
- Parrilla de acero inoxidable de 53,5x32 cm
- Cajón recoge cenizas incorporado
- Encimera en gres
- Soporte metálico de acero inoxidable
- Peso: 132 kg

Opciones

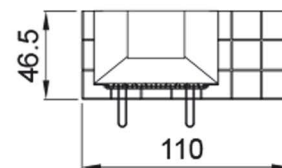
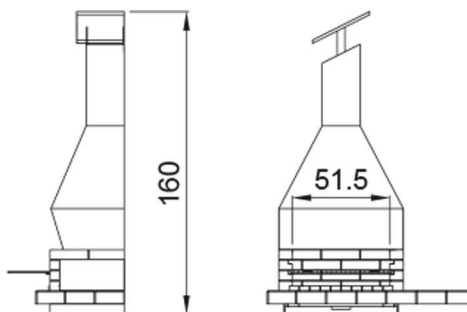
- Reversible
- Mesa auxiliar

Technical features

- Stainless steel hood in black
- Anti-spark system
- Refractory brick and concrete interior 5 cm
- Stainless steel grill of 53,5x32 cm
- Ash drawer
- Grain worktop
- Stainless steel metal support
- Weight: 132 kg

Options

- Reversible
- Auxiliar table



CANNES

Argemí Prefabricats

Pol. Ind. La Gavarra
Rda de la Font Grossa, 33
Centelles - BCN
T 93 881 20 25
F 93 881 04 58
www.argemiprefabricats.com