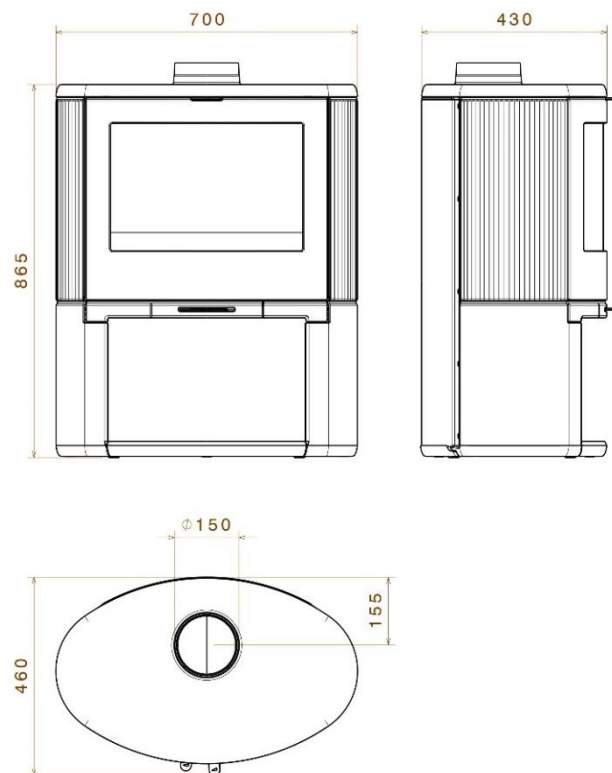


BOW Ilenyer inferior

Argemí®



CAT

- . Certificació UNE EN-13229 ECOLABEL A ECODESIGN 2022
- . Rendiment 79%
- . Potència nominal 9 KW
- . Potència màxima 3 - 11KW
- . Emissions de CO%: 0,09%
- . Pes Net 125 kg
- . Longitud del tronc 50 cm
- . Mides: Amplada 70 cm x Profunditat 46 cm x Alçada 86,5 cm
- . Tub de sortida de fums de 150 mm de diàmetre
- . Distància de seguretat a qualsevol material inflamable: Darrere 1300 mm Lateral 450 mm Frontal 350 mm

ESP

- . Certificación UNE EN-13229 ECOLABEL A ECODESIGN 2022
- . Rendimiento 79%
- . Potencia nominal 9 KW
- . Potencia máxima 3 - 11KW
- . Emisiones de CO%: 0,09%
- . Peso Neto 125 kg
- . Longitud del tronco 50 cm
- . Medidas: Ancho 70 cm x Profundidad 46 cm x Altura 86,5 cm
- . Tubo de salida de humos de 150 mm de diámetro
- . Distancia de seguridad a cualquier material inflamable: Detrás 1300 mm Lateral 450 mm Frontal 350 mm

