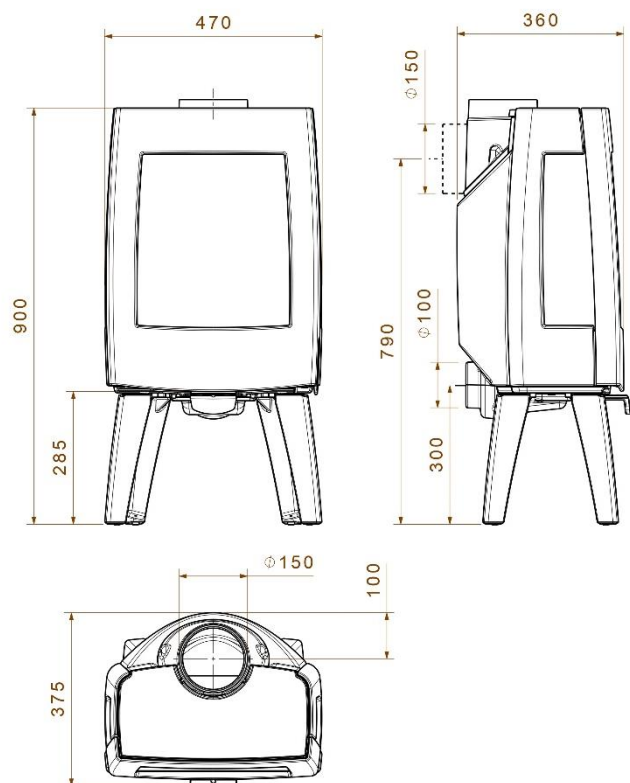


# SENSE 103

Argemí®



CAT

- . Certificació UNE EN – 13229 ECOLABEL A+ ECODESIGN 2022
- . Rendiment 80%
- . Potència nominal 7 KW
- . Potència màxima 2,3 - 9 KW
- . Emissions de CO%: 0,07%
- . Pes Net 105 kg
- . Longitud del tronc 33 cm
- . Mides: Amplada 47 cm x Profunditat 37,5 cm x Alçada 90 cm
- . Tub de sortida de fums de 150 mm de diàmetre
- . Distància de seguretat a qualsevol material inflamable: Darrere 300 mm Lateral 500 mm Frontal 800 mm

ESP

- . Certificación UNE EN – 13229 ECOLABEL A+ ECODESIGN 2022
- . Rendimiento 80%
- . Potencia nominal 7 KW
- . Potencia máxima 2,3 - 9 KW
- . Emisiones de CO%: 0,07%
- . Peso Neto 105 kg
- . Longitud del tronco 33 cm
- . Medidas: Ancho 47 cm x Profundidad 37,5 cm x Altura 90 cm
- . Tubo de salida de humos de 150 mm de diámetro
- . Distancia de seguridad a cualquier material inflamable: Detrás 300 mm Lateral 500 mm Frontal 800 mm

