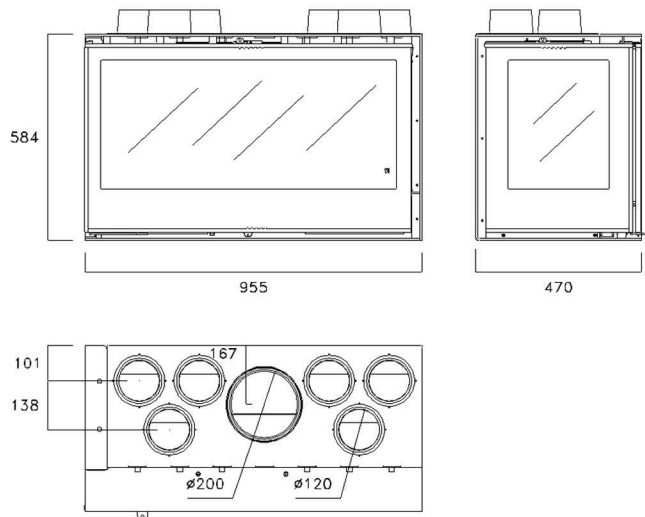
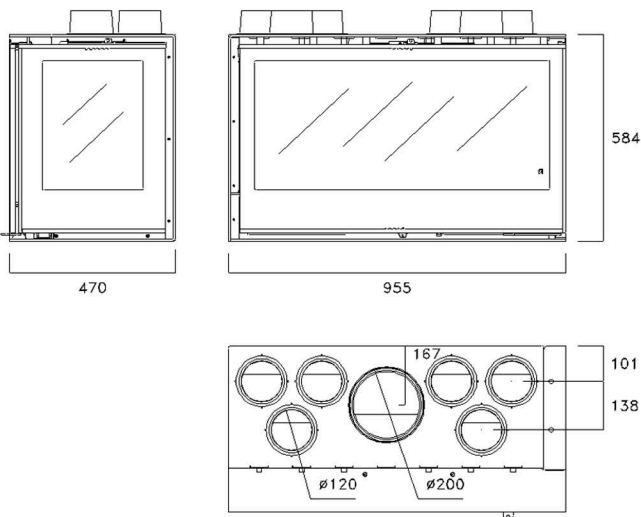


RCr 100 LD/LI graffiti



M-5750/5755

Rendimiento: 75%

Potencia nominal: 12 kW

Potencia Máxima: 18 kW

CO al 13% O₂ = 0,27%

Consumo hora: 3,5 kg/h

Peso: 152 kg

Longitud troncos: 60 cm